

## 无效口审的发生

口审不是专利无效的必要流程，专利复审委可以决定是否安排口审，或者，任何一方当事人可以要求进行口审，请求进行口头审理的理由如下：

- (1) 当事人一方要求同对方当面质证和辩论
- (2) 需要当面向合议组说明事实
- (3) 需要实物演示
- (4) 需要请出具过证言的证人出庭作证

## 口审的基本流程

第一阶段：核对身份、回避、和解、资格等

(1) 书记员核对双方身份以及委托权限（代理人要带代理人证原件，公民代理要带身份证原件以及委托书；企业的参加人员也要企业的委托书；委托权限只能为一般代理；只有专利代理人才可以特别授权，特别授权要在委托书上注明授权权限为：和解、撤回无效请求等）

(2) 合议组组长介绍合议庭成员，询问是否需要回避

(3) 双方代理人介绍请求人以及专利权人以及本人身份、委托权限、谁是第一发言人

(4) 交待口审规定，双方无异议就进入实质程序

第二阶段：调查阶段

确认此次口审是以哪个版本的文件作为审查基础，尤其是专利权人有做修改的情况

主审员一般先请请求人说明无效理由、依据、证据以及证据的结合方式；然后专利权人介绍基本的答辩理由以及意见

双方质证无效证据的合法性、真实性、关联性

第三阶段：辩论阶段

双方辩论无效理由、依据及相互观点

双方就这些理由证据一一争辩，合议庭成员可以提问，但不得发表自己的倾向性意见，也不得与任何一方当事人辩论

最后双方所有意见陈述完毕，分别进行总结发言

合议组组长宣布口审结束，合议庭离开，代理人留下来等书记员整理打印好庭审记录，然后核对后双方签字

## ◇2022◇最高法知民终1016号

上诉人山东盖世婴童用品有限公司（以下简称盖世公司）、山东后来居上网络科技有限公司（以下简称后来居上公司）、山东圣得宝儿童用品股份有限公司（以下简称圣得宝公司）、单县爱贝好童车厂（爱贝好童车厂）因与被上诉人慈溪市福贝贝儿童用品有限公司（以下简称福贝贝公司）侵害实用新型专利权纠纷一案，不服浙江省杭州市中级人民法院于2022年1月10日作出的（2021）浙01知民初64号民事判决，向本院提起上诉。

## 基本案情

2015-12-29申请，2016-5-25授权，2016-7-1评价报告；

2018-3-21：起诉中山东亚玩具；  
2018-4-16：疑似调解撤诉

2018-5-2：起诉中山优优贝等实用新型侵权；

2018-6-4无效1请求：不清楚26-3/4，缺必特20-2；  
2018-12-20无效1决定：合议组维持

2019-4-28一审判决侵权成立，判赔10w

2019-7-2上诉  
2019-9-29：二审维持原判

2020-4-1中山优优贝等被执行，法人限制高消费

2021-1-26起诉山东盖世实用新型专利侵权：  
2022-1-10一审：等同侵权成立

2022-5-15无效2请求：无创造性22-3  
2022-11-02无效2决定：维持（基于口审的区别特征）

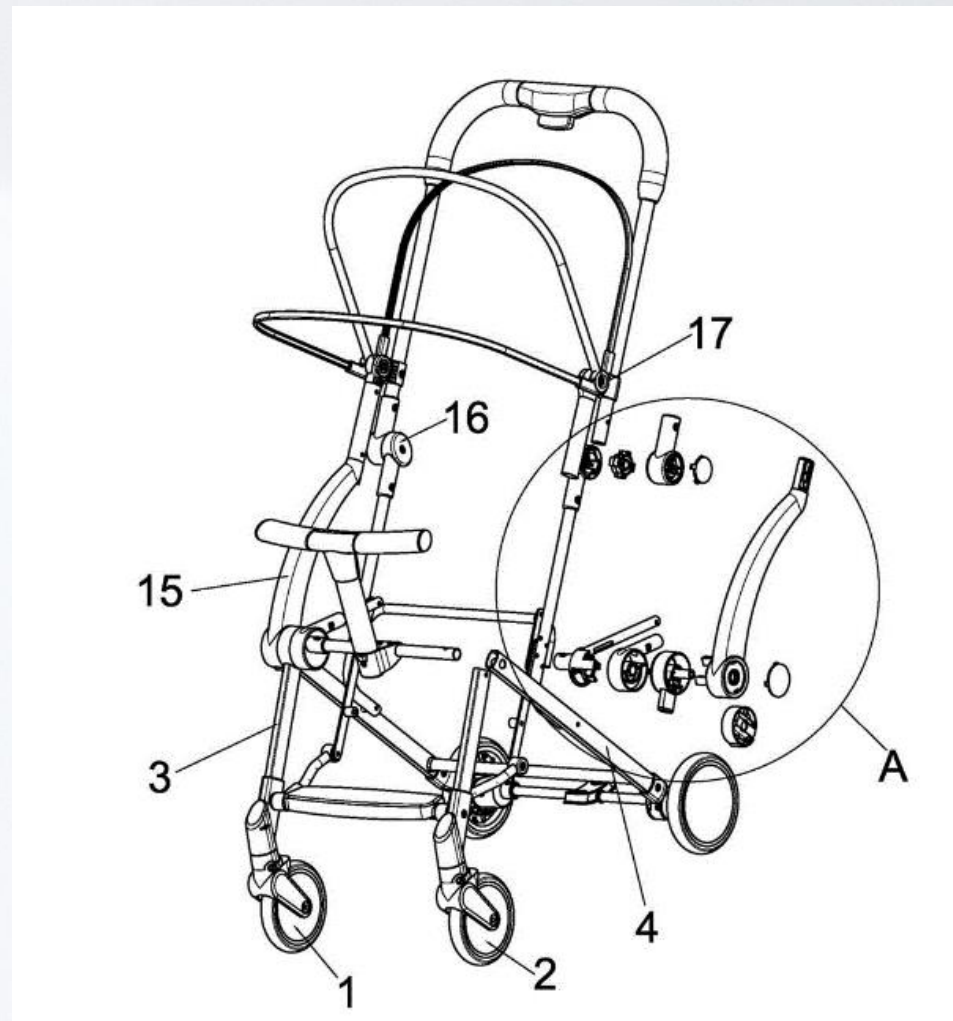
2022-6-22上诉；  
2023二审：侵权不成立（基于口审）

涉案专利：CN201521108778.0

## 一种可折叠式婴儿推车

一种可折叠式婴儿推车，包括底部支撑架，底部支撑架上端连接有坐卧架，坐卧架前部设有可拆卸式前扶手9，底部支撑架下端连接有前轮1和后轮2，所述坐卧架与底部支撑架之间设有可将坐卧架和前扶手9折叠的折叠装置，所述底部支撑架上连接有L形支撑管11，所述L形支撑管11上端与第一旋转接头16下端连接，第一旋转接头16上端与推杆10下端连接，所述L形支撑管11上连接有可将坐卧架和底部支撑架连接在一起的连接机构，所述后轮2与底部支撑架之间设有可同步动作的刹车装置。

本实用新型通过在坐卧架与底部支撑架之间设有折叠装置，这样可以将坐卧架及前扶手9合理折叠。



## 双方主要争议：

1. 被诉侵权产品是否具备涉案专利权利要求1中“坐卧架前部设有可拆卸式前扶手”的技术特征；
2. 被诉侵权产品是否具备涉案专利权利要求1中“所述坐卧架与底部支撑架之间设有可将坐卧架和前扶手折叠的折叠装置”的技术特征；
3. 侵权责任的承担问题。（不在本次讨论范围）

## 是否具备“坐卧架前部设有可拆卸式前扶手”的争议：

福贝贝公司认为：涉案专利中坐卧架前部设有可拆卸式的前扶手，并非限定坐卧架前部要与可拆卸式的前扶手相连接。被诉侵权产品在物理空间上存在前扶手在坐卧架前部，具备该技术特征。

盖世公司等认为：被诉侵权产品坐卧架前部没有可拆卸式前扶手，可拆卸的前扶手设在侧扶手上，该设置方式与涉案专利相比，具有安装简便的技术效果，因涉案专利需先将前扶手安装在坐卧架上之后再安装。因此，被诉侵权技术方案与涉案专利权利要求1相应的技术特征既不相同也不等同。

原审法院认为：涉案专利限定的“前扶手”可折叠并且能够可拆卸地连接在坐卧架前部。被诉侵权产品中前扶手末端与连接座铰接，而连接座可拆卸地安装在侧扶手的安装孔内，前扶手未设置在坐卧架前部，与涉案专利中前扶手的设置位置不相同。经比对，虽然被诉侵权产品与涉案专利中前扶手设置位置存在区别，但是被诉侵权产品中前扶手末端的连接座可实现将前扶手可拆卸地连接在侧扶手上，前扶手铰接于连接座的方式也可实现前扶手的折叠，两者关于前扶手设置并无实质不同。将前扶手设置在侧扶手或坐卧架前部仅是设置位置的简单变换，而且两种设置方式下的前扶手都具备可拆卸式连接及可折叠的功能和效果，是本领域普通技术人员无需经过创造性劳动就能够联想到的，故被诉侵权产品具备与涉案专利“坐卧架前部设有可拆卸式前扶手”等同的技术特征。

是否具备 “所述坐卧架与底部支撑架之间设有可将坐卧架和前扶手折叠的折叠装置” 的争议：

福贝贝公司认为：涉案专利中折叠装置的位置是在坐卧架与底部支撑架之间，实现的是坐卧架与底部支撑架的折叠，是将坐卧架和前扶手作为整体折叠到两者之间，从而实现减小空间。至于坐卧架与前扶手之间是否有折叠，权利要求1没有限定，即使有折叠，也是坐卧架跟前扶手之间的折叠装置，但两个折叠装置是不同的。而被诉侵权产品坐卧架与底部支撑架之间也设有可将坐卧架和前扶手折叠的折叠装置，与涉案专利构成相同。

盖世公司等认为：涉案专利的折叠装置能够实现将坐卧架与前扶手同时进行折叠，而被诉侵权产品中折叠装置进行折叠时，只能折叠坐卧架，前扶手需要单独再折叠。因为被诉侵权产品中前扶手未设置在坐卧架上，并不会随着坐卧架的折叠而折叠，折叠装置只能折叠坐卧架，无法折叠前扶手，因此，两者的折叠装置既不相同也不等同。

原审法院认为：涉案专利权利要求1限定“所述坐卧架与底部支撑架之间设有可将坐卧架和前扶手折叠的折叠装置”，说明书[0030]段记载“当本实用新型需折叠时，所述第一卡块与所述第二卡块29配合旋转，侧扶手15旋转带动关节固定环18的旋转，与此同时，所述第一弹簧顶着关节固定环18旋转，进而可实现将坐卧架与前扶手9进行折叠到合理的位置”。可见，折叠装置将坐卧架与前扶手进行折叠时，未进一步要求前扶手与坐卧架间是否折叠到合理的位置。因此，本领域普通技术人员可以确定权利要求1限定的“折叠装置”可将坐卧架和前扶手整体折叠到合理位置，但未限定前扶手与坐卧架之间是否需进一步折叠。

被诉侵权产品的前扶手末端与连接座铰接，连接座安装在侧扶手的安装孔内，通过连接座实现前扶手与侧扶手之间的连接与可折叠。收车时，在坐卧架与底部支撑架折叠的同时，侧扶手及其上的连接座朝向坐卧架内侧翻转折叠，即前扶手铰接于连接座，连接座带动前扶手一起向坐卧架折叠，实现坐卧架和前扶手整体折叠。由于前扶手与侧扶手之间通过连接座连接，在没有外力介入时无法进一步向内折叠而使侧扶手保持原来的相对位置，前扶手在被施加外力时可向侧扶手外侧转动折叠，实现前扶手与侧扶手之间的进一步折叠。在坐卧架与底部支撑架之间的折叠装置及连接机构共同作用下，前扶手随着侧扶手的折叠和坐卧架整体可折叠到一定位置，侧扶手上的连接座翻转折叠可带动前扶手进一步向坐卧架折叠。因此，被诉侵权产品已经具备涉案专利权利要求1中“所述坐卧架与底部支撑架之间设有可将坐卧架和前扶手折叠的折叠装置”的技术特征。

## 二审期间

### 上诉人提供证据

盖世公司、后来居上公司、圣得宝公司、爱贝好童车厂为证明其主张，向本院提交了4份证据：

证据1：第59181号无效宣告审查决定

证据2：第59181号无效程序口审笔录，拟证明福贝贝公司在无效程序中确认涉案专利权利要求1的保护范围为“一个装置同时折叠坐卧架和前扶手”

证据3：授权公告号为CN1321831C、名称为“一种婴儿车”的发明专利（以下简称对比文件1）

证据4：授权公告号为CN103085849A、名称为“婴儿车”的发明专利申请（以下简称对比文件4）

证据3和4，拟证明被诉侵权产品中坐卧架和前扶手的折叠方式与该两份证据中折叠方式相同，前扶手在整体儿童车折叠过程中与连接点相对位置不发生移动，如需折叠需要二次手动折叠，不落入涉案专利权利要求1的保护范围。

## 二审期间

本院另查明：2022年11月2日，国家知识产权局作出第59181号无效宣告审查决定，决定在福贝贝公司2018年7月19日提交的权利要求1-7基础上维持专利有效。

福贝贝公司在无效口审中陈述，“区别特征是本专利折叠装置是可将前扶手和坐卧架同时折叠，证据4和证据1都没有公开一个装置同时折叠坐卧架和前扶手”“证据4需要很多枢轴完成折叠，而且前扶手并不算折叠，没有相对位置的移动”。

第59181号无效宣告审查决定认定，涉案专利权利要求1“折叠装置可将坐卧架和前扶手同时折叠”。

以上事实有第59181号无效宣告审查决定及第59181号无效程序口审笔录在案佐证。

## 二审最高院认为：

专利法第五十九条第一款规定，发明或者实用新型专利权的保护范围以其权利要求的内容为准，说明书及附图可以用于解释权利要求的内容。《最高人民法院关于审理侵犯专利权纠纷案件应用法律若干问题的解释》第七条规定，人民法院判定被诉侵权技术方案是否落入专利权的保护范围，应当审查权利人主张的权利要求所记载的全部技术特征。被诉侵权技术方案包含与权利要求记载的全部技术特征相同或者等同的技术特征的，人民法院应当认定其落入专利权的保护范围；被诉侵权技术方案的技术特征与权利要求记载的全部技术特征相比，缺少权利要求记载的一个以上的技术特征，或者有一个以上技术特征不相同也不等同的，人民法院应当认定其没有落入专利权的保护范围。

本案中，双方争议的主要部分为被诉侵权产品是否具备涉案专利权利要求1中“**坐卧架前部设有可拆卸式前扶手**”“**所述坐卧架与底部支撑架之间设有可将坐卧架和前扶手折叠的折叠装置**”的技术特征。

具体评述如下：

## 二审最高院认为：

首先，从涉案专利权利要求1的字面含义理解，折叠装置是设置在坐卧架与底部支撑架之间，且可以实现坐卧架与前扶手的折叠。权利要求是对说明书的上位概括，对权利要求的解释不可局限于说明书实施例公开的具体技术方案，但亦不可脱离说明书的记载进行过度扩大化的理解。

涉案专利说明书第[0014]段记载，涉案专利的有益技术效果为通过在坐卧架与底部支撑架之间设有折叠装置，可以将坐卧架及前扶手合理折叠。对于折叠装置的具体折叠方式，说明书第[0030]段记载，当本实用新型需折叠时，所述第一卡块19与所述第二卡块29配合旋动，侧扶手15旋转带动关节固定环18的旋转，与此同时，所述第一弹簧顶着关节固定环18旋转，进而可实现将坐卧架与前扶手9进行折叠到合理的位置。根据涉案专利说明书的上述记载可知，涉案专利实施例中因折叠装置内部结构设置为连接坐卧架与前扶手，加之前扶手设置在坐卧架前部，故在侧扶手旋转时可带动关节固定环的旋转，关节固定环的旋转使得前扶手与坐卧架之间发生相对位置的移动，实现坐卧架与前扶手可同时折叠的技术效果。

同时，根据福贝贝公司在无效口审程序中的陈述，福贝贝公司主张涉案专利与对比文件4的区别特征是涉案专利折叠装置是可将前扶手和坐卧架同时折叠，对比文件4和对比文件1都没有公开一个装置同时折叠坐卧架和前扶手；对比文件4需要很多枢轴完成折叠，而且前扶手不算折叠，没有相对位置的移动；对比文件1中的枢轴铰接点并没有带动坐卧架与前扶手折叠。可见福贝贝公司亦认可涉案专利中折叠装置实现的是坐卧架与前扶手可同时折叠的技术效果，此系涉案专利的发明点之一，对此无效宣告审查决定亦予以认可，无效宣告审查决定记载，“关于如何理解权利要求1要求保护的技术方案·····将前扶手、坐卧架以及底部支撑架进行折叠，且折叠装置可将前扶手和坐卧架同时进行折叠”。

根据禁反言原则，福贝贝公司在本案中作出与其在先无效口审阶段对涉案专利权利要求1相反的解释，本院不予支持。

综上，涉案专利权利要求1中的“折叠装置”应理解为可实现坐卧架与前扶手同时折叠的装置。

## 二审最高院认为：

其次，关于涉案专利权利要求1中“坐卧架前部设有可拆卸式前扶手”的理解。通过阅读涉案专利权利要求和说明书，本领域技术人员可明确知晓，实现坐卧架与前扶手同时折叠，与前扶手的设置位置直接相关。根据涉案专利说明书前述记载，前扶手需与坐卧架具有连接关系，方能通过折叠装置实现与坐卧架同时折叠。因此，“坐卧架前部设有前扶手”，应理解为限定了前扶手需通过连接装置与坐卧架前部连接，而不能仅仅理解为二者仅需具有立体空间上的位置关系而无需具有连接关系。

最后，关于本案被诉侵权产品是否具备上述争议技术特征。本案被诉侵权产品中前扶手通过销轴连接在侧扶手上，当被诉侵权产品自身折叠时，坐卧架实现折叠，但前扶手并不与坐卧架同时折叠，需额外对前扶手施加一个外力，才可将前扶手手动予以折叠，故被诉侵权产品中前扶手并未设置在坐卧架前部，亦缺少连接坐卧架与前扶手的折叠装置，无法实现坐卧架与前扶手同时折叠的技术效果，故被诉侵权产品不具备涉案专利限定的“坐卧架前部设有可拆卸式前扶手”“所述坐卧架与底部支撑架之间设有可将坐卧架和前扶手折叠的折叠装置”的技术特征。

综上所述，盖世公司、后来居上公司、圣得宝公司、爱贝好童车厂的上诉请求成立，应予支持；原审判决认定事实不清，适用法律错误，应予撤销。

## 口审失误还是无奈的选择？

有人可能认为，是不是因为第二次无效的时候，基于无效请求的证据，专利权人在口审称述时只能将区别特征是本专利折叠装置是可将前扶手和坐卧架同时折叠，这一内容进行限定才能得到专利维持的结论？

也就是说，在保专利还是保侵权上是二选一的，不这么称述，专利就会被无效？

对此，我们检索到了59181号无效宣告审查决定的内容，事实并非如此，专利与证据至少有2个区别特征，基于这2个区别专利被维持，而这2个区别特征都和前扶手和坐卧架同时折叠无关。

因此这明显就是口审称述时的失误或者缺少经验。

比对，证据 1 或证据 4 均未公开本专利所限定的“底部支撑架上端连接有坐卧架，坐卧架前部设有前扶手，所述坐卧架与底部支撑架之间设有可将坐卧架和前扶手折叠的折叠装置，所述底部支撑架上连接有 L 形支撑管，所述 L 形支撑管上端与第一旋转接头下端连接，第一旋转接头上端与推杆下端连接，所述 L 形支撑管上连接有可将坐卧架和底部支撑架连接在一起的连接机构”（下文称为区别特征①），另外，证据 1 或 4 也未公开“所述后轮与底部支撑架之间设有可同步动作的刹车装置”（下文称为区别特征②）。

关于上述区别特征①，请求人始终坚持该特征已被证据 1 或证据 4 公开，未构成区别，也即请求人在本案的审理过程中未对上述区别特征①提出其它理由，如前分析，合议组对该项主张不予支持；请求人仅主张证据 2、3 公开上述区别特征②，经查，证据 2、3 仅涉及后轮刹车装置，并不涉及童车或推车的车架及其折叠。综上，本领域技术人员在现有证据的基础上不能显而易见地获得权利要求 1 的技术方案，故权利要求 1 相对于请求人主张的全部证据组合方式具备创造性，符合专利法第 22 条第 3 款的规定。

基于上述事实 and 理由，本案合议组作出如下决定。

### 三、决定

在第 38499 号无效宣告请求审查决定书维持有效的权利要求 1-7，即专利权人 2018 年 07 月 19 日提交的权利要求 1-7 的基础上继续维持该专利有效。

当事人对本决定不服的，可以根据专利法第 46 条第 2 款的规定，自收到本决定之日起三个月内向北京知识产权法院起诉。根据该款的规定，一方当事人起诉后，另一方当事人作为第三人参加诉讼。

合议组组长：冯涛

主 审 员：蓝正乐

参 审 员：王澐

专利局复审和无效审理部

## 总结:

1、对于无效口审中确认的事实应谨慎，若后续还涉及侵权诉讼，应全面考虑以保护范围为主还是防止侵权为主，根据不同的前提确认所要求保护的范同，切记禁反言。

2、无效宣告审查决定可作为侵权诉讼中的证据使用，在口审过程中，与无效请求无关的证据和理由能不说就不说，避免画蛇添足，为了增强专利的可专利性，去强调不必要的区别，从而导致权要的保护范围被限缩，从而对后续侵权抗辩造成不利因素。